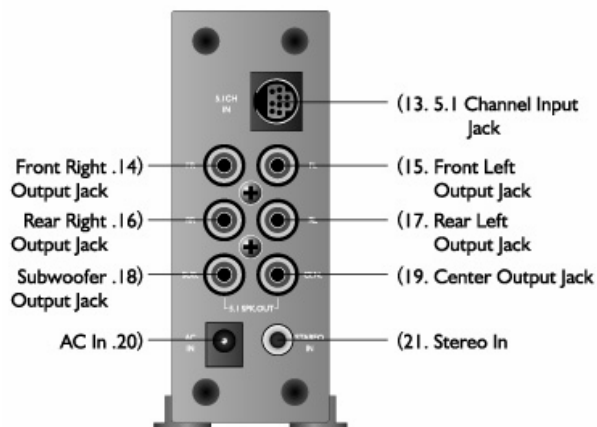
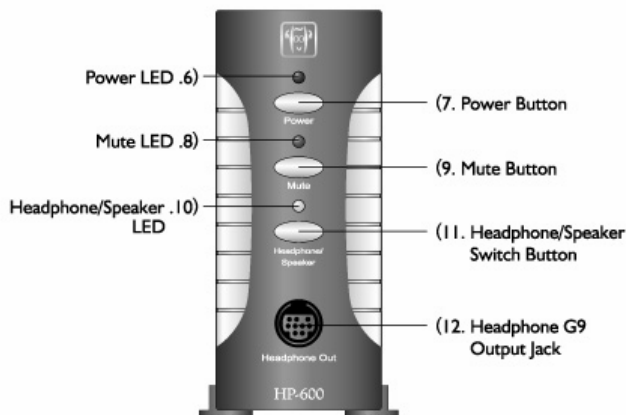
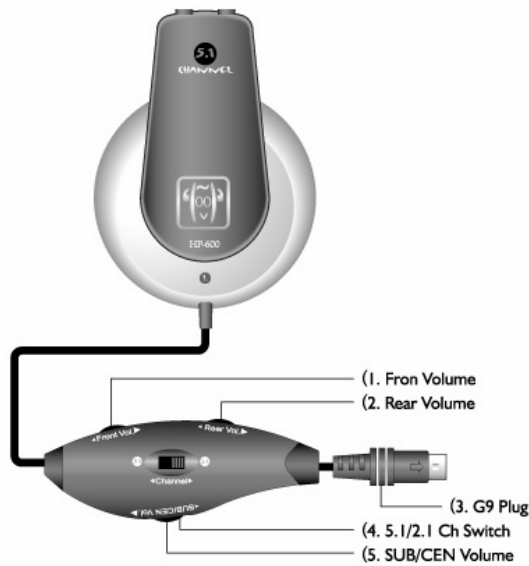


Caractéristiques techniques du CASQUE



1. Contrôle du Volume Avant

En utilisant le contrôle du volume avant, vous pouvez ajuster les haut-parleurs avant des écouteurs. En tournant vers la droite, le volume monte, en tournant vers la gauche, vous baissez le volume.

2. Contrôle du Volume Arrière

En utilisant le contrôle du volume arrière, vous pouvez ajuster les haut-parleurs arrière des écouteurs. En tournant vers la droite, le volume monte, en tournant vers la gauche, vous baissez le volume.

3. Connecteur G9

Ce connecteur G9 sert à connecter les écouteurs à l'amplificateur central.

4. Commuter le canal 5.1/2.1

Si l'interrupteur est vers le 5.1, vous entendrez les huit haut-parleurs. Si l'interrupteur est vers le 2.1 vous entendrez les haut-parleurs frontaux en stéréo (droite / gauche) et le subwoofer..

5. Contrôle du Volume SUB / CEN

En utilisant le contrôle de volume Subwoofer /central, vous pouvez ajuster les haut-parleurs des écouteurs. En tournant vers la droite, le volume monte, en tournant vers la gauche, vous baissez le volume des haut-parleurs et du subwoofer.

6. Led allumer / éteindre

Quand la Led est allumée, cela signifie que l'amplificateur central est allumé (il reçoit de l'énergie).

7. Bouton allumer / éteindre

Si vous appuyez sur le bouton ON/OFF, l'amplificateur central s'allumera. La LED de puissance s'allumera.

8. Led Mute

Quand la LED est éteinte, cela signifie que l'amplificateur central est en MUTE (silence).

9. Bouton mute.

Si vous appuyez sur le bouton MUTE l'amplificateur central sera allumé, mais il n'émettra pas de son. La LED MUTE s'allumera.

10. Led Ecouteur / Haut-parleur

Si la Led est de couleur verte, cela signifie que l'amplificateur est en mode écouteur. Si elle est rouge, cela signifie qu'il est en mode haut-parleurs extérieurs.

11. Bouton Ecouteurs / Haut-parleurs

Si le bouton est vers l'intérieur, il est en mode écouteur. S'il est vers l'extérieur, il est en mode haut-parleurs extérieurs.

12. Jack sortie G9 de l'écouteur.

Connexion de sortie des écouteurs

13. Jack entrée du canal 5.1

Connecte G9 au câble de sortie audio frontal

14. Jack de l'haut-parleur avant droit

Pour connecter le RCA avant droit au câble de connexion du haut-parleur. Le signal audio de l'haut-parleur avant droit sera envoyé.

15. Jack de sortie de l'haut-parleur avant gauche

Pour connecter le RCA avant gauche au câble de connexion du haut-parleur. Le signal audio de l'haut-parleur avant gauche sera envoyé.

16. Jack de sortie de l'haut-parleur arrière droit.

Pour connecter le RCA arrière droit au câble de connexion du haut-parleur. Le signal audio de l'haut-parleur arrière droit sera envoyé.

17. Jack de sortie de l'haut-parleur arrière gauche

Pour connecter le RCA arrière gauche au câble de connexion du haut-parleur. Le signal audio de l'haut-parleur arrière gauche sera envoyé.

18. Jack de sortie du Subwoofer

Pour connecter le RCA du Subwoofer au câble de connexion du haut-parleur. Le signal audio du Subwoofer sera envoyé.

19. Jack de sortie centrale

Pour connecter le RCA de la sortie centrale au câble de connexion du haut-parleur. Le signal audio sera envoyé à l'haut-parleur central.

20. AC In

Connexion de l'adaptateur de puissance

21. Stéréo In

Accepte la mini connexion stéréo 3.5 mm pour le câble audio d'une carte son ou autre dispositif.

22. Adaptateur audio

Accepte la mini connexion stéréo 3.5 mm pour le câble audio 5.1 pour pouvoir connecter le câble au DVD.

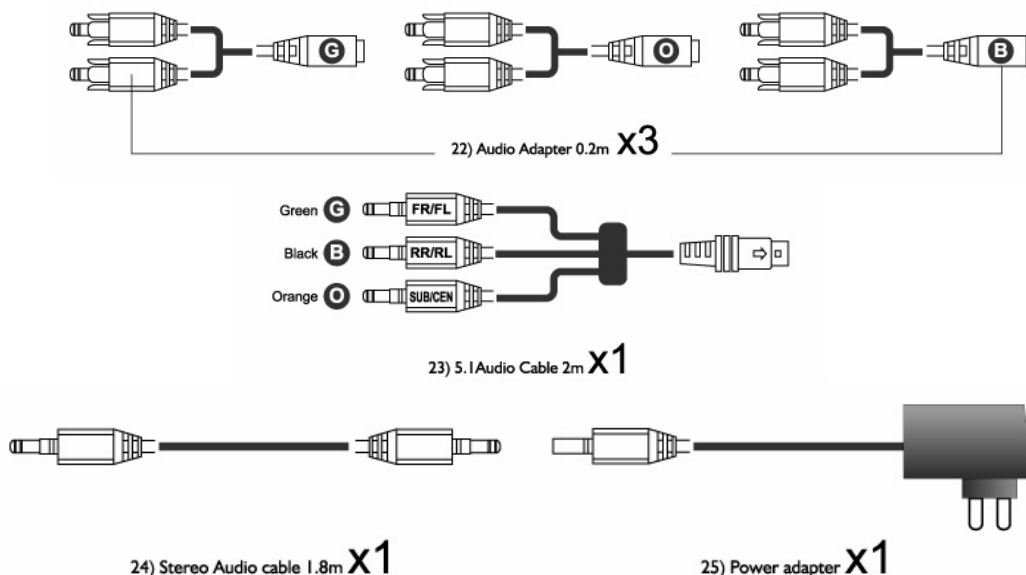
23. Câble audio 5.1

Transfert le son audio vers la carte son 5.1 ou autre dispositif audio de la carte de contrôle.

24. Câble audio Stéréo

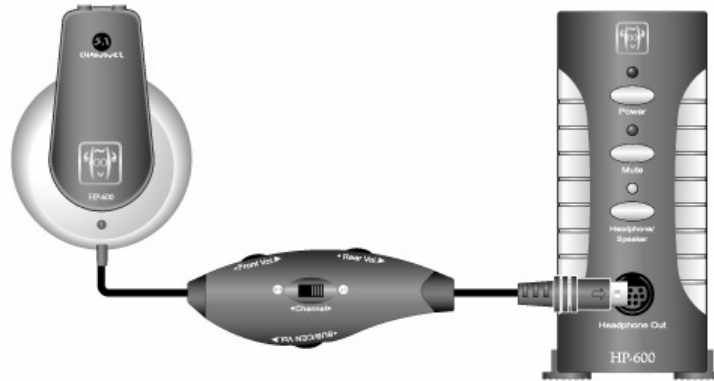
Transfert le son audio vers la carte son ou autre dispositif audio de la carte de contrôle.

25. Adaptateur de puissance



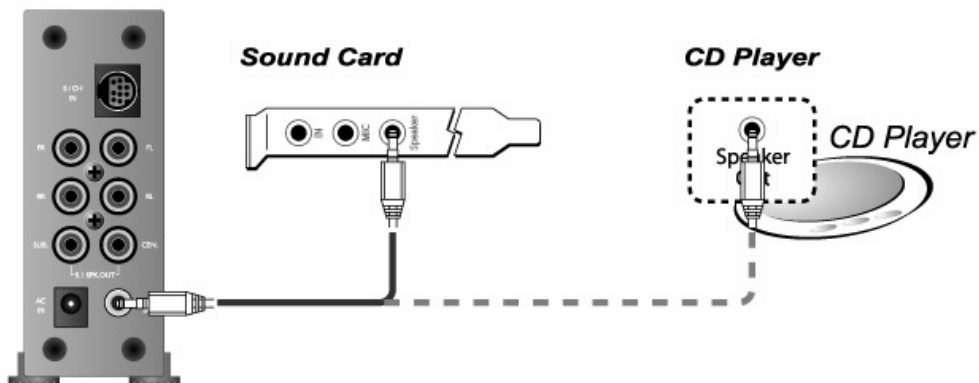
Instructions pour connecter les écouteurs au système

1.- Les écouteurs se connectent à l'amplificateur et central de connexions

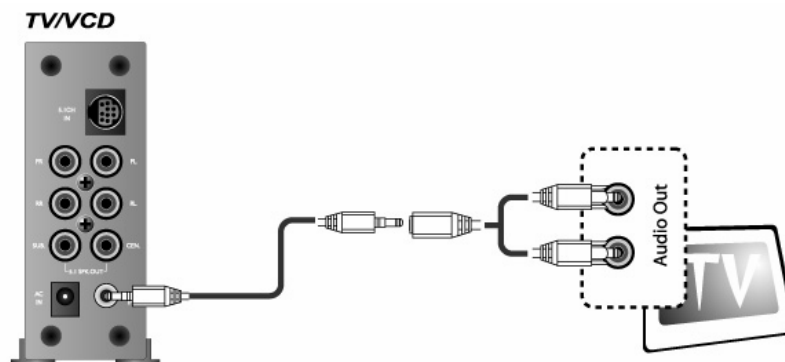


2.- Connecter l'amplificateur central de connexions à un dispositif de son.

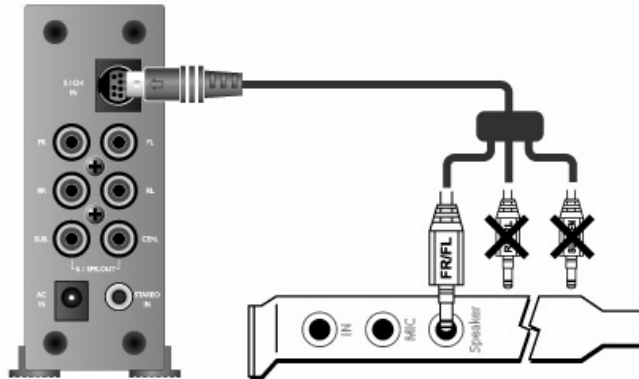
2.1.- Connecter l'amplificateur central à une carte son / CD avec un câble audio stéréo



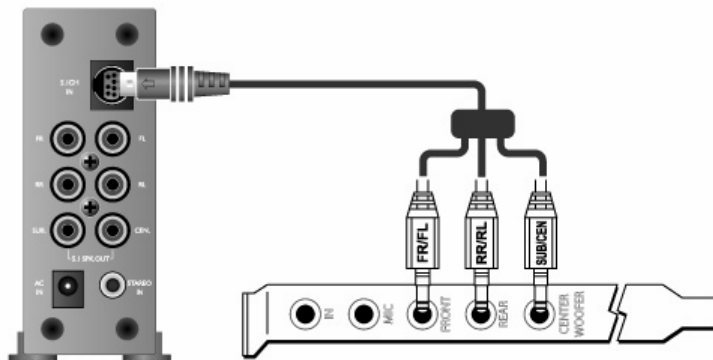
2.2.- Connecter l'amplificateur central au son de la télévision, grâce à un câble audio stéréo avec l'adaptateur audio



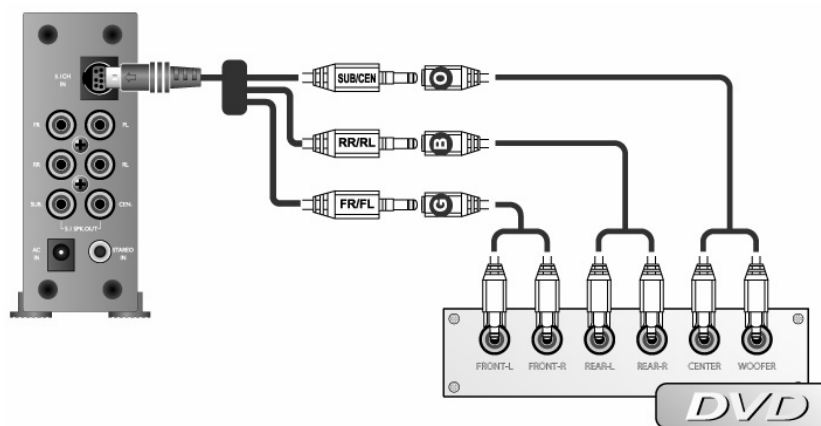
2.3.- Connecter l'amplificateur central à une carte son avec le câble audio 5.1. Seul le câble FR/FR se connecte à la carte son. Ne pas connecter les sorties RL/RR et SUB/CEN à la carte son.



2.4.- Connecter l'amplificateur central à une carte son 5.1 avec le câble audio 5.1

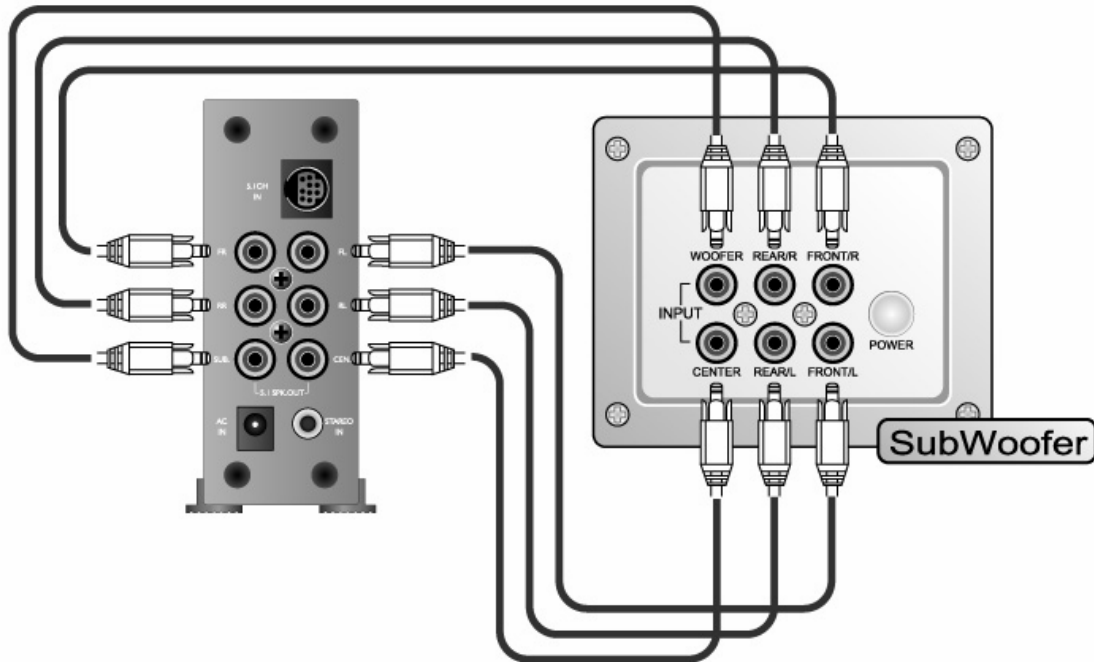


2.5.- Connecter l'amplificateur central à la sortie 5.1 du DVD avec le câble audio 5.1 et l'adaptateur

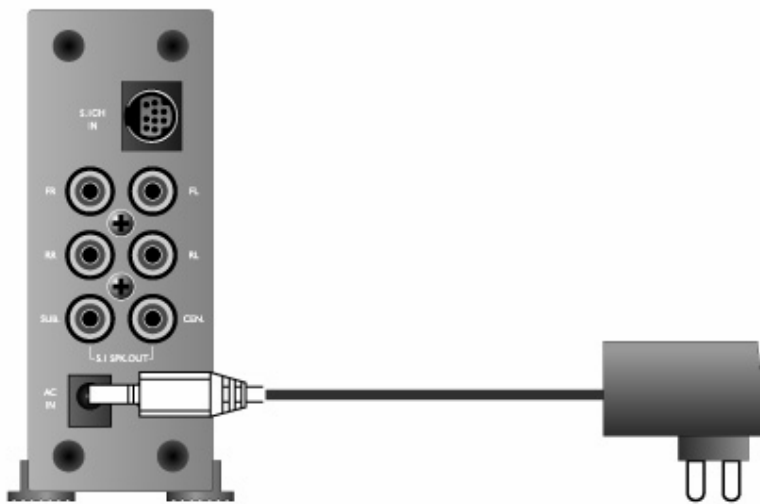


3.- Connecter l'amplificateur central au système 5.1

Connect control box to 5.1 speaker system.



4.- Connecter l'adaptateur de puissance à l'amplificateur et central de connexions



Spécifications.

Caractéristiques :

1. Indicateur de puissance (LED rouge)
2. Interrupteur de puissance
3. Indicateur mute (silence)
4. Interrupteur silence
5. Contrôle de volume avant
6. Contrôle de volume arrière
7. Contrôle de volume central et subwoofer
8. Interrupteur changement de canal 5.1 à 2.1
9. Indicateur de sortie des écouteurs /haut-parleurs (LED rouge et verte)
10. Indicateur d'entrée des écouteurs 5.1/haut-parleurs
11. Sortie 6 RCA. Pour haut-parleurs 5.1 analogiques.
12. Jack G9 de sortie pour canal 5.1 de carte son ou DVD

Dimensions :

CASQUE : 184 X220 X 95 mm
Dispositif central : 47 X 115 X 125 mm

Longueur du câble :

CASQUE: 2.5 Mts.
G9 3 X 3.5 mm Câble stéréo de 2 Mts.
Câble additionnel : 3 Mts.

Spécifications de l'Ampli.:

- 1.- Fréquence de réponse :
Subwoofer: 50Hz~5KHz
Avant/Central/Arrière : 120Hz~20KHz
- 2.- Sensibilité d'entrée :
Subwoofer: 120mV±60mV
Central: 400mV±50mV
Avant / Arrière : 350mV±50mV
- 3.- Puissance de sortie (T.H.D=5%):
Subwoofer: 200mW~300mW
Central: 50mW~100mW
Avant / Arrière : 50mW~90mW
- 4.- Total distorsions harmoniques (T.H.D.):
Moins de 2%(Subwoofer)
Moins de 2%(Avant/Central/Arrière)

Spécifications des haut-parleurs :

Haut-parleurs: Subwoofer: 40mm(Φ) 8 OHMS
500mW*2PCS
Avant / Arrière: Φ30mm 32 OHMS 100mW
*4PCS
Central: Φ30mm 64 OHMS 100mW *2PCS
Fréquence de réponse : Subwoofer:50Hz~400Hz
Avant / Arrière: 250Hz~17KHz
Central: 180Hz~14KHz

Requis du Système.

- 1). Dispositif DVD + carte son 5.1 + Win DVD (Power DVD) + DTS ou Dolby digital DVD pour PC.
- 2). Player DVD + DTS ES, Dolby digital EX, DTS, Dolby digital, Dolby Surround, et Décodeur de Dolby pro logic + DTS ou Dolby Digital DVD pour Home Cinema.

Notas:

Azures-vous que vous utilisez le mode DTS ou Dolby Digital DVD en sélectionnant la configuration 5.1 de la sortie audio. Ainsi, vous pourrez profiter de ces écouteurs comme s'il s'agissait de véritable Home Cinema. Sinon, ces écouteurs fonctionnent normalement en mode classique stéréo.