

INTRODUCTION

Soyntec® vous remercie d'avoir acheté le WiFFinder™ 500. Nous vous en souhaitons une bonne utilisation.

La Malette WiFFinder™ 500 de Soyntec® associe comodité et élégance. Transportez votre ordinateur portable et accessoires sans aucun efforts grâce à ses roues en polyuréthane. De plus, vous connaîtrez à tout moment le niveau de signal WiFi.

Nous vous recommandons de lire cette notice d'utilisation afin d'apprécier le produit d'une manière sûre et dans les meilleures conditions.

- Ne pas exposer votre WiFFinder™ 500 aux secousses, à la poussière et à l'humidité.
- Ne pas utiliser de nettoyeurs abrasifs ou corrosifs.
- Garder l'appareil propre et sans poussière via un vêtement doux et sec.
- Recharger les batteries quand elles sont épuisées
- Ne pas démonter l'appareil. Tout travail de réparation devant être fait par du personnel qualifié par Energy Sistem Soyntec.

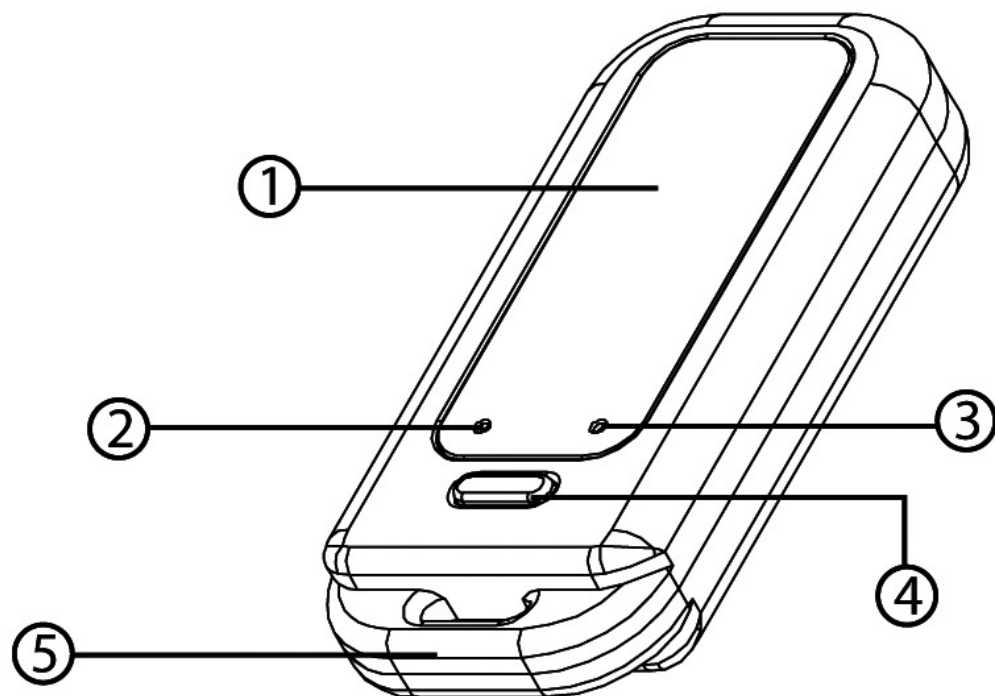
CARACTERISTIQUES PRINCIPALES

- WiFi finder intégré au sac
- Horloge intégrée
- Dimensions de portable acceptées jusqu'à 15.4"
- Rangements pour stylo, téléphone portable, MP3/ MP4Pen, mobile, MP3/MP4
- Sac avec lanière pour épaule ajustable
- Compartiments pour cartes
- Roues de polyuréthane.
- Poignée télescopique.
- Dimensions extérieures: 43 x 39 x 22 cm
- Dimensions du compartiment interne: 40 x 31 x 6.5 cm

CONTENU DU PRODUIT

- Sac trolley pour ordinateur portable
- Recherche WiFi
- Horloge
- Notice d'utilisation

VUE D'ENSEMBLE GENERALE



- 1) Ecran LCD affichant l'heure
- 2) Bouton de réglage des heures
- 3) Bouton de réglage des minutes
- 4) Bouton de détection WIFI
- 5) Passage pour cordon

PUISSANCE DE BATTERIE

- Votre WiFFinder™ 500 a inclus 2 piles au lithium CR2032 dans l'arrière du WiFFinder.
- Si l'appareil détecte plus faiblement que d'habitude, cela signifie que les batteries doivent être changées.
- Pour remplacer les anciennes batteries par des neuves, ouvrez la trappe du compartiment à batteries située en arrière.
- Sortez les 2 piles lithium CR2032 et remplacez les par des neuves.
- Attention, remettez les dans le bon sens (“+”vers l'extérieur, “-”vers l'intérieur).

MODE OPERATOIRE

- Appuyez sur les petits boutons, un ajuste la définition de l'heure et l'autre les minutes.
- Appuyez légèrement sur le gros bouton, 4 barres verticales vont apparaître une par une. Cela signifie que l'appareil est en train de chercher un signal.
- Après la recherche, jusqu'à 4 barres formant un cercle pourront apparaître, dépendant de la qualité de réception du signal.
- S'il n'y a pas de barres qui apparaissent sur l'appareil, cela signifie qu'il n'y a pas ou quasiment pas de signal.

MODE OPERATOIRE

- S'il y a seulement une seule barre après 2 secondes de recherche, cela signifie qu'un signal a été détecté. Une connection sans fil est envisageable mais pas forcément stable.
- S'il y a une à deux barres après 2 secondes de recherché, l'appareil a détecté un bon signal pour un travail sans fil. La zone est donc favorable pour une connection sans fil à internet.
- Si toutes les barres apparaissent, l'appareil a détecté un très bon signal pour un travail sans fil. La zone est idéale pour se connecter à internet.

MODE OPERATOIRE

- Après avoir appuyé une fois sur le bouton, la recherche d'un signal WIFI va prendre 3 secondes. Si après ces 3 secondes il n'y a pas de signal détecté, nous vous conseillons de changer de lieu ou de chercher une connection par raccordement.
- Le WIFI finder cherche pendant 3 secondes après l'appui sur le bouton, l'appareil s'éteint automatiquement en suivant et seule apparaît l'heure.

NOTE:

En fonction des zones, la détection peut varier d'une place à l'autre.

Support technique adresse mail : soporte@soyntec.com

Soyntec garantie que votre produit a été conçu et fabriqué avec une haute qualité, et vous assure d'une garantie de 36 mois.

Procédure pour la Garantie:

Dirigez vous vers votre fournisseur et présentez votre facture d'achat ou ticket de caisse. Pour plus d'information, visitez notre page internet:

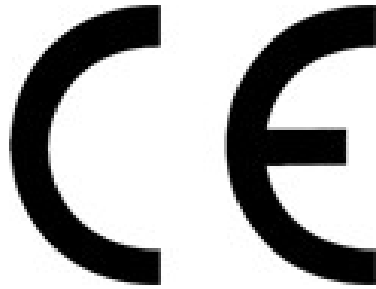
www.soyntec.com.

Spécifications sont sujets à tout changement sans réserve d'information.

© 2007 par Soyntec. Tous droits réservés.

Marques Déposées

Toutes entreprises, marques et noms de produits sont déposés ou enregistrés par leurs entreprises respectives.



DECLARATION D'ACCORD

Nom du fournisseur: Energy Sistem Soyntec S. A.

Adresse: Pol. Ind. Finestrat C/ Calpe esq. C/ Alicante S/N, 03509 Finestrat Alicante

Tel: +34 902 388 388

Fax: +34 902 119 034

NIF: A53107488

Nous déclarons sous notre propre responsabilité l'exclusivité par accord du produit:

Soyntec® WiFFinder™ 500

Produit fabriqué en: Chine

Concernant l'accord, avec la/les norme(s) ou autre(s) document(s) d'information(s).

En accord avec les dispositions de la Directive 93/68/CEE, du Parlement Européen et du Conseil du 22 Juillet 1993, transposé à la législation Espagnole au travers du décret 1950/1995, du 1er Decembre 1995.