

INTRODUCCION

Soyntec te agradece la compra de la bandolera WiFFinder™ 200. Deseamos que la disfrutes.

El Maletín WiFFinder™ 200 tipo bandolera te permite saber el nivel de la señal WiFi estés donde estés, tan sólo apretando un botón. Estilo y tecnología se unen para crear la gama de maletines de portátiles de Soyntec®.

Te aconsejamos que leas el presente manual de usuario para disfrutar del producto de una manera segura y con las mejores prestaciones.

CUIDADO Y MANTENIMIENTO

- No expongas tu WiFFinder™ 200 a fuertes golpes, polvo o agua.
- No uses productos de limpieza corrosivos o abrasivos.
- Mantén el aparato detector WiFFinder™ limpio y sin polvo, con un paño suave y seco.
- Reemplaza la batería del detector WiFi cuando ésta se haya agotado.
- Cualquier reparación debe hacerla exclusivamente personal cualificado de Energy Sistem Soyntec S.A.

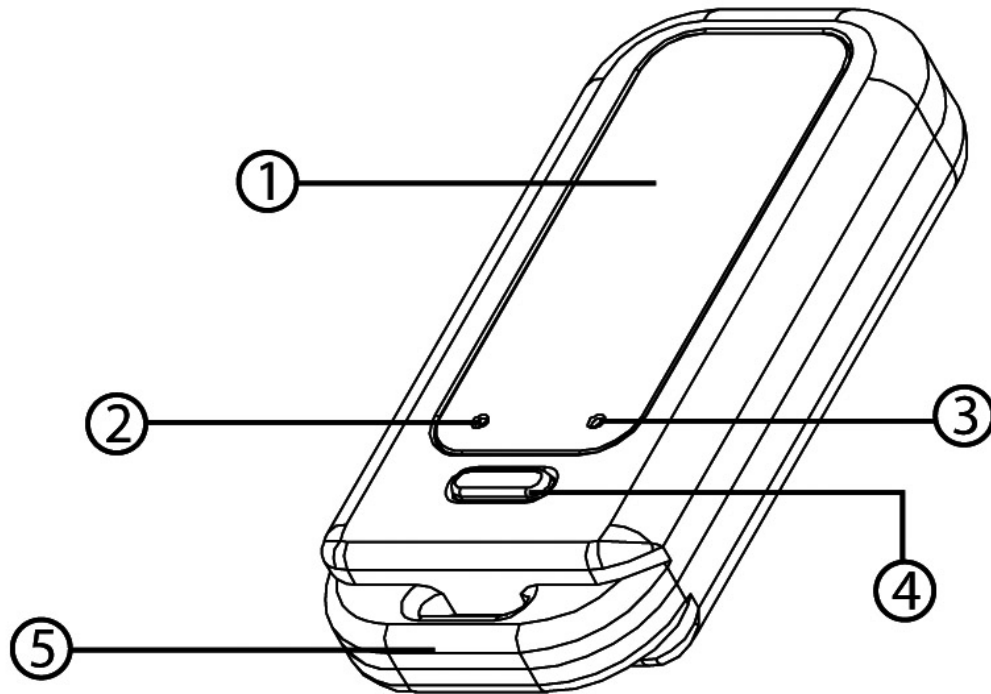
PRINCIPALES CARACTERÍSTICAS

- Detector de zonas WiFi incorporado.
- Reloj incorporado.
- Capacidad portátiles de hasta 15.4"
- Bolsillos para móvil, reproductor MP4, etc.
- Correa para el hombro ajustable.
- Funda de protección del portátil extraíble.
- Compartimientos para bolígrafos.
- Dimensiones exteriores: 38 x 34 x 9 cm
- Dimensiones compartimiento interno: 35 x 26 x 4.5 cm

CONTENIDO DEL PRODUCTO

- Bandolera portátil
- Detector de zonas WiFi
- Manual de usuario

PRESENTACION GENERAL



- 1) Pantalla LCD con hora
- 2) Botón de las horas
- 3) Botón de los minutos
- 4) Botón de detector WiFi
- 5) Abertura para correa

REEMPLAZO DE LAS PILAS

- Tu WiFFinder™ 200 lleva integradas dos pilas CR2032 de litio en la parte de atrás del detector.
- Para reemplazar las pilas por unas nuevas, abra la cubierta trasera del compartimiento de las pilas.
- Saque las 2 pilas de litio CR2032 (incluidas) y reemplácelas por unas nuevas.
- Colóquelas de la forma correcta: “+” hacia fuera, “-“ hacia dentro.

NOTA: Debido a fluctuaciones en la señal, la intensidad de rastreo puede variar ligeramente dentro una misma zona.

MODO DE FUNCIONAMIENTO

- Presione los botones pequeños, uno para ajustar la hora y otro para ajustar los minutos.
- Presione el botón grande (botón de rastreo) brevemente, cinco barras verticales aparecerán una a una durante 2 ó 3 segundos. Esto indica que el dispositivo está buscando la señal WiFi.
- Después de la búsqueda, las cinco barras verticales se pararán y se mostrará un número de barras verticales dependiendo del estado del nivel de la señal.
- Si no aparece ninguna barra vertical tras el rastreo, significa que no hay señal o que la señal es demasiado débil para establecer una conexión.

MODO DE FUNCIONAMIENTO

- Si aparece una sola barra vertical, esto indica que ha sido detectada una señal débil. La conexión inalámbrica es posible, pero puede no ser estable.
- Si aparecen 2 indicadores, el dispositivo ha detectado una señal de buen nivel. El área es favorable para el acceso a internet sin cables.
- Si aparecen las 6 barras verticales, el dispositivo ha detectado una señal de gran intensidad. El área es ideal para la conexión a internet WiFi sin cables.
- Una vez presionado el botón de rastreo, el buscador WiFi buscará una señal durante 3 segundos. Si no se detecta señal después de esos 3 segundos, es aconsejable que Vd. se mueva a otra zona para buscar una conexión.

MODO DE FUNCIONAMIENTO

- El buscador WiFi mostrará la información del nivel de intensidad una vez buscada la señal. Después de esto, el dispositivo se apagará automáticamente, si el botón no se vuelve a presionar.

Teléfono de atención al cliente: 902 294 294

Soyntec garantiza que tu producto no presenta defectos de materiales, diseño o mano de obra en el momento de su compra y proporciona 36 meses de garantía.

Operativa de la garantía

Dirígete al lugar donde has comprado el producto presentado la factura o ticket de compra. Para más información visita www.soyntec.com.

Las especificaciones están sujetas a cambios sin previo aviso.

© 2007 por Soyntec. Todos los derechos reservados.

Marcas Comerciales

Toda compañía, marca y nombres de producto son marcas comerciales o marcas comerciales registradas de sus respectivas compañías.



DECLARACION DE CONFORMIDAD

Nombre del suministrador: Energy Sistem Soyntec S. A.

Dirección: Pol. Ind. Finestrat C/ Calpe esq. C/ Alicante S/N, 03509 Finestrat Alicante

Tel: 902 388 388

Fax: 902 119 034

NIF: A53107488

Declaramos bajo nuestra exclusiva responsabilidad la conformidad del producto:

Soyntec® WiFFinder™ 200

País de fabricación: China

al que se refiere esta declaración, con la(s) norma(s) u otro(s) documento(s) formativo(s).

de acuerdo con las disposiciones de la Directiva 93/68/CEE, del Parlamento Europeo y del Consejo de 22 de julio de 1993, transpuesta a la legislación española mediante el Real Decreto 1950/1995, de 1 de Diciembre de 1995.