

INTRODUCTION

Soyntec® vous remercie d'avoir acheté le WiFFinder™ 300. Nous vous en souhaitons une bonne utilisation.

La Malette WiFFinder™ 300 type sac à dos se distingue pour son usage complet. Commodité et liberté maximum grâce à ses lanières rembourrées et en matière imperméable. De plus, pas besoin de détecteur pour la connection WiFi sans fils.

Nous vous recommandons de lire cette notice d'utilisation afin d'apprécier le produit d'une manière sûre et dans les meilleures conditions.

- Ne pas exposer votre WiFFinder™ 300 aux secousses, à la poussière et à l'humidité.
- Ne pas utiliser de nettoyeurs abrasifs ou corrosifs.
- Garder l'appareil propre et sans poussière via un vêtement doux et sec.
- Recharger les batteries quand elles sont épuisées
- Ne pas démonter l'appareil. Tout travail de réparation devant être fait par du personnel qualifié par Energy Sistem Soyntec.

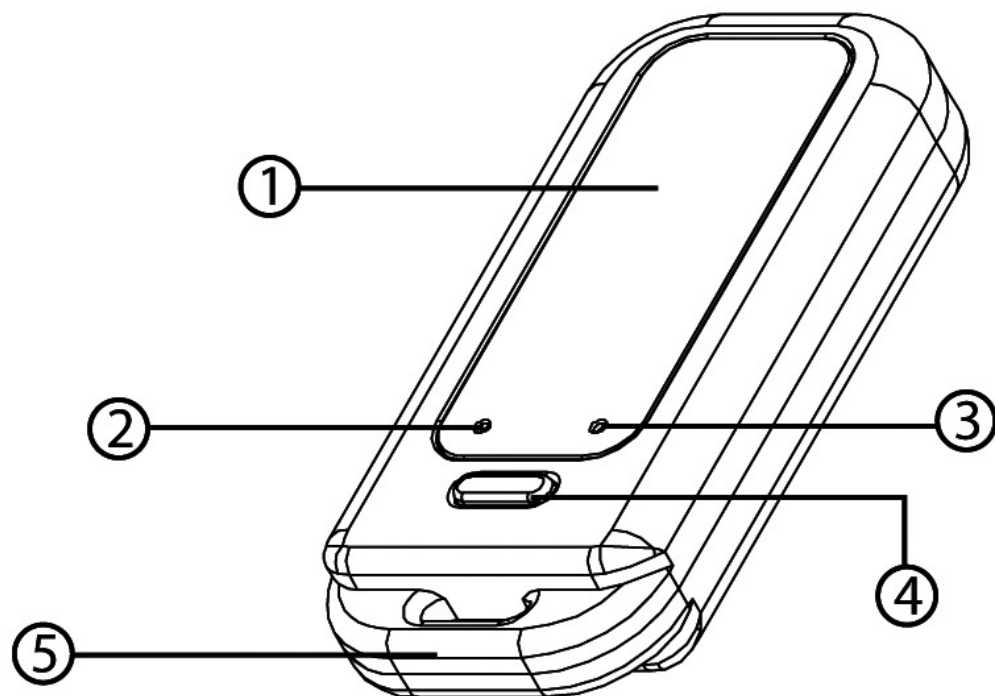
CARACTERISTIQUES PRINCIPALES

- WiFi finder intégré au sac
- Horloge intégrée
- Dimensions de portable acceptées jusqu'à 15.4"
- Rangements pour stylo, téléphone portable, MP3/ MP4Pen, mobile, MP3/MP4
- Sac avec lanière pour épaule ajustable
- Lanières rembourrées
- Ouverture spéciale pour le passage des écouteurs
- Dimensions extérieures: 32 x 46 x 21 cm
- Dimensions du compartiment interne: 35 x 26 x 4.5 cm

CONTENU DU PRODUIT

- Sac à dos pour ordinateur portable
- Recherche WiFi
- Horloge
- Notice d'utilisation

VUE D'ENSEMBLE GENERALE



- 1) Ecran LCD affichant l'heure
- 2) Bouton de réglage des heures
- 3) Bouton de réglage des minutes
- 4) Bouton de détection WIFI
- 5) Passage pour cordon

PUISSANCE DE BATTERIE

- Votre WiFFinder™ 300 a inclus 2 piles au lithium CR2032 dans l'arrière du WiFFinder.
- Si l'appareil détecte plus faiblement que d'habitude, cela signifie que les batteries doivent être changées.
- Pour remplacer les anciennes batteries par des neuves, ouvrez la trappe du compartiment à batteries située en arrière.
- Sortez les 2 piles lithium CR2032 et remplacez les par des neuves.
- Attention, remettez les dans le bon sens (“+”vers l'extérieur, “-”vers l'intérieur).

MODE OPERATOIRE

- Appuyez sur les petits boutons, un ajuste la définition de l'heure et l'autre les minutes.
- Appuyez légèrement sur le gros bouton, 4 barres verticales vont apparaître une par une. Cela signifie que l'appareil est en train de chercher un signal.
- Après la recherche, jusqu'à 4 barres formant un cercle pourront apparaître, dépendant de la qualité de réception du signal.
- S'il n'y a pas de barres qui apparaissent sur l'appareil, cela signifie qu'il n'y a pas ou quasiment pas de signal.

MODE OPERATOIRE

- S'il y a seulement une seule barre après 2 secondes de recherche, cela signifie qu'un signal a été détecté. Une connection sans fil est envisageable mais pas forcément stable.
- S'il y a une à deux barres après 2 secondes de recherché, l'appareil a détecté un bon signal pour un travail sans fil. La zone est donc favorable pour une connection sans fil à internet.
- Si toutes les barres apparaissent, l'appareil a détecté un très bon signal pour un travail sans fil. La zone est idéale pour se connecter à internet.

MODE OPERATOIRE

- Après avoir appuyé une fois sur le bouton, la recherche d'un signal WIFI va prendre 3 secondes. Si après ces 3 secondes il n'y a pas de signal détecté, nous vous conseillons de changer de lieu ou de chercher une connection par raccordement.
- Le WIFI finder cherche pendant 3 secondes après l'appui sur le bouton, l'appareil s'éteint automatiquement en suivant et seule apparaît l'heure.

NOTE:

En fonction des zones, la détection peut varier d'une place à l'autre.

Support technique adresse mail : soporte@soyntec.com

Soyntec garantie que votre produit a été conçu et fabriqué avec une haute qualité, et vous assure d'une garantie de 36 mois.

Procédure pour la Garantie:

Dirigez vous vers votre fournisseur et présentez votre facture d'achat ou ticket de caisse. Pour plus d'information, visitez notre page internet:

www.soyntec.com.

Spécifications sont sujets à tout changement sans réserve d'information.

© 2007 par Soyntec. Tous droits réservés.

Marques Déposées

Toutes entreprises, marques et noms de produits sont déposés ou enregistrés par leurs entreprises respectives.



DECLARATION D'ACCORD

Nom du fournisseur: Energy Sistem Soyntec S. A.

Adresse: Pol. Ind. Finestrat C/ Calpe esq. C/ Alicante S/N, 03509 Finestrat Alicante

Tel: +34 902 388 388

Fax: +34 902 119 034

NIF: A53107488

Nous déclarons sous notre propre responsabilité l'exclusivité par accord du produit:

Soyntec® WiFFinder™ 300

Produit fabriqué en: Chine

Concernant l'accord, avec la/les norme(s) ou autre(s) document(s) d'information(s).

En accord avec les dispositions de la Directive 93/68/CEE, du Parlement Européen et du Conseil du 22 Juillet 1993, transposé à la législation Espagnole au travers du décret 1950/1995, du 1er Decembre 1995.